

Capatect Anputzleiste Supreme 662

Zweiteilige Anputzleiste mit integriertem Fugendichtband für Fenster und Türen für die Anwendung in den Capatect Fassadensystemen

Produktbeschreibung

Verwendungszweck

2-teilige, selbstklebende Anputzleiste mit integriertem PU-Fugendichtband und Gewebefahne für die schlagregensichere Ausbildung von Anschlüssen zwischen den Capatect Wärmedämm-Verbundsystemen und angrenzenden Bauteilen, Fenster, Türen etc.

Eigenschaften

- Sehr hohe Bewegungsaufnahme durch integriertes PU-Fugendichtband
- Einfache Entkopplung des PU-Fugendichtbandes durch zweiteilige Auszieflasche
- Schlagregendicht nach DIN EN 1027
- Gute Optik durch saubere Putzanschlüsse mit Schattenfuge
- Günstige Detailausbildung durch schnelle und einfache Verarbeitung
- Integrierter Klebestreifen zur Aufnahme von Abdeckfolien zum Schutz von Fenster und Rahmen
- PE-Dichtband selbstklebend
- Witterungsbeständig, alterungsbeständig, wartungsfrei
- Zubehör: Steckverbinder mit integriertem Fugendichtband zum sicheren Stoßen der Anputzleiste

Farbtöne

Weiß

Lagerung

Trocken, eben, spannungsfrei, vor anhaltender Sonneneinstrahlung/Aufheizung und mechanischer Belastung schützen.

Technische Daten

Leistungsspektrum Capatect Anputzleiste Supreme 662:

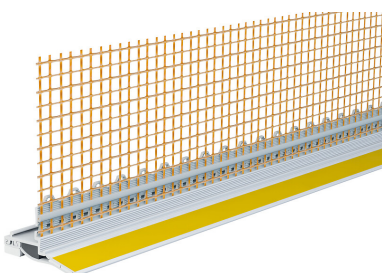
Für WDVS-Anschlüsse bei denen das Fenster zurückgesetzt im Wandbildner, das Fenster bündig mit dem Wandbildner oder das Fenster vor dem Wandbildner, bzw. im Dämmstoff liegt.

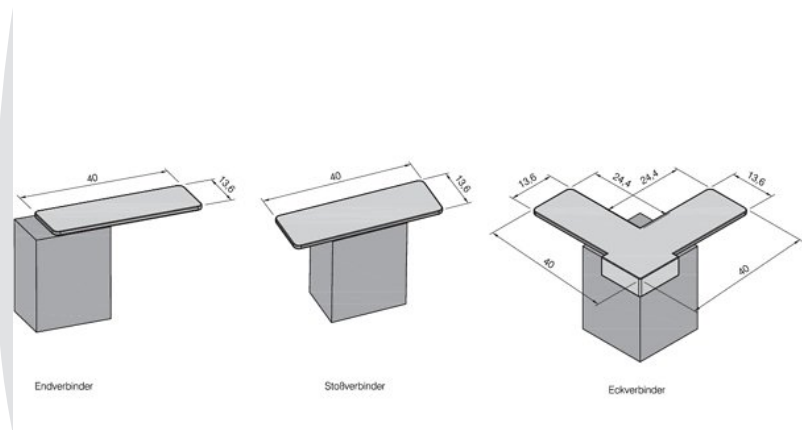
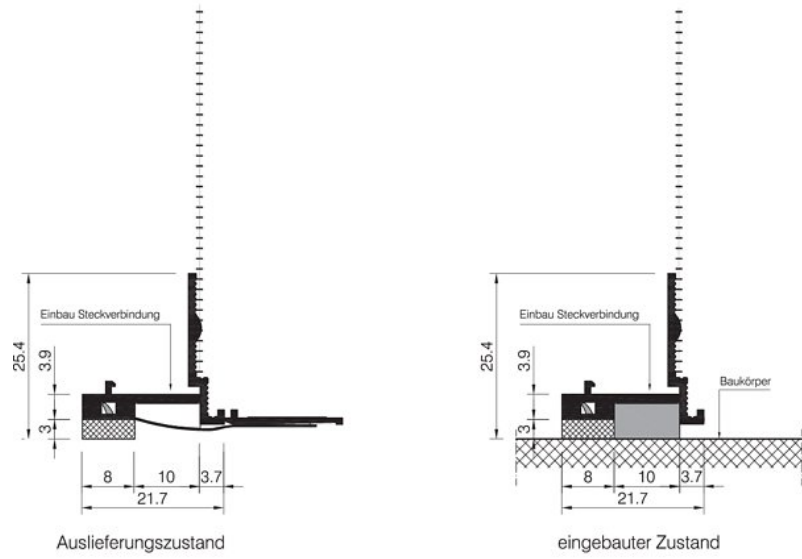
- Dehnung: 3,5 mm
- Stauchung: 2,0 mm
- Scherbewegung in Fensterebene (quer, längs): +/- 2,0 mm

- Material: Kunststoff, Polyurethan-Weichschaumstoff, Glasfasergewebe

Bewegungsaufnahme Klasse A nach VDPM Merkblatt "Ausbildung von Details mit Profilen und Fugendichtbändern bei Aussenputz und WDVS".

- Für dünn- und mittelschichtige Putzsysteme
- Verwendung der Leiste erfolgt durch Aufkleben auf dem Fensterrahmen
- Einsatz der Leiste erfolgt dämmstoffbündig durch Ausklinken des Dämmstoffes
- Keine Begrenzung der Rahmenschenkellängen
- Sehr hohe Bewegungsaufnahme und Dichtigkeit durch zusätzlich integriertes Fugendichtband
- Anwendung auch bei verminderter Klebefähigkeit des Untergrundes gegeben
- Aktivierung des Dichtbandes erst nach Erhärtung der Putzschicht durch Entfernen der Auszieflasche vornehmen





Darstellung in mm

Ergänzungsprodukte

Capatect Stoß-, Eck- und Endverbinder 662

Lieferprogramm

Prod.-Nr.	Stablänge	Kartoninhalt
662/00	1,4 m	25 Stück
662/01	2,4 m	25 Stück

Verarbeitung

Untergrundvorbereitung

Alle Untergründe müssen tragfähig, eben, sauber, trocken und frei von haftmindernden Rückständen sein. Vor dem Aufbringen unbedingt Klebprobe durchführen. Ggf. Rücksprache mit dem Fensterbauer zu geeigneten Reinigern und deren Verträglichkeit zur Fensterrahmenbeschichtung nehmen.

Fenster und Türen müssen nach den geltenden Richtlinien der Verbände (RAL-Gütegemeinschaft Fenster und Haustüren; Bundesverbände des Holz- und kunststoffverarbeitenden Handwerks, des Glashandwerks, des Metallhandwerks) und technischen Regeln so befestigt sein, dass unzulässige Bewegungen ausgeschlossen sind.

Verbrauch

1,0 m/m

Verarbeitungsbedingungen

Die Verarbeitungstemperatur darf +5 °C nicht unterschreiten.
Die Untergrundtemperatur sollte +5 °C nicht unterschreiten und +35 °C nicht überschreiten.

Montage

Zuschneiden der Anputzleiste auf die gewünschte Länge.

Die Anputzleiste entsprechend dem vorgesehenen lichten Öffnungsmaß der Fensterlaibung auf dem Fenster- oder Türrahmen aufkleben und fest andrücken.

Nach Montage sollte eine schnellstmögliche Überarbeitung der Anputzleiste erfolgen, um ein unbeabsichtigtes Ablösen der Leiste vom Untergrund zu vermeiden.

Notwendige Stöße der Anputzleisten sind mit den optionalen Verbindungsstücken für gerade Stöße, Ecken oder als Fensterbankabschluss herzustellen.

Bei Anwendung der Verbindungsstücke sind die Anputzleisten einseitig auszuklinken, hierzu die den Verbindungsstücken beiliegende Einbauanleitung beachten. Dabei auf eine fluchtgerechte Verklebung der Anputzleisten achten, damit die Verbindungsstücke in den Aufnahmebereich eingeklipst werden können.

Die Schutzfolie der Fenster auf den Selbstklebelaschen der Anputzleiste anbringen.

Das Glasfasergewebe der Anputzleiste vor dem Aufbringen der Armierungsmasse entsprechend einbetten.

Das Capatect Systemgewebe der Flächenarmierung mit mind. 10 cm Breite überlappen. Kann nicht sichergestellt werden, dass das Systemgewebe bis direkt an die Vorderkante der Anputzleiste herangeführt werden kann, ist der Gewebestoß der Anputzleisten mit einem zusätzlichen Gewebestreifen zu versehen.

Die Aktivierung des Fugendichtbandes erfolgt in zwei Schritten. Nach Abschluss der Fassadenarbeiten, zuerst den integrierten Klebestreifen zur Aufnahme der Abdeckfolien entfernen, daran anschließend die verbliebene flexible Ausziehasche herausziehen. Hierzu auch die beiliegende Verarbeitungsanleitung beachten.

Hinweise

Entsorgung

Materialreste können als gemischte Bau- und Abbruchabfälle entsorgt werden.

Technischer Beratungsservice

Tel.: +49 6154 71-71710

Fax: +49 6154 71-71711

E-Mail: kundenservicecenter@caparol.de